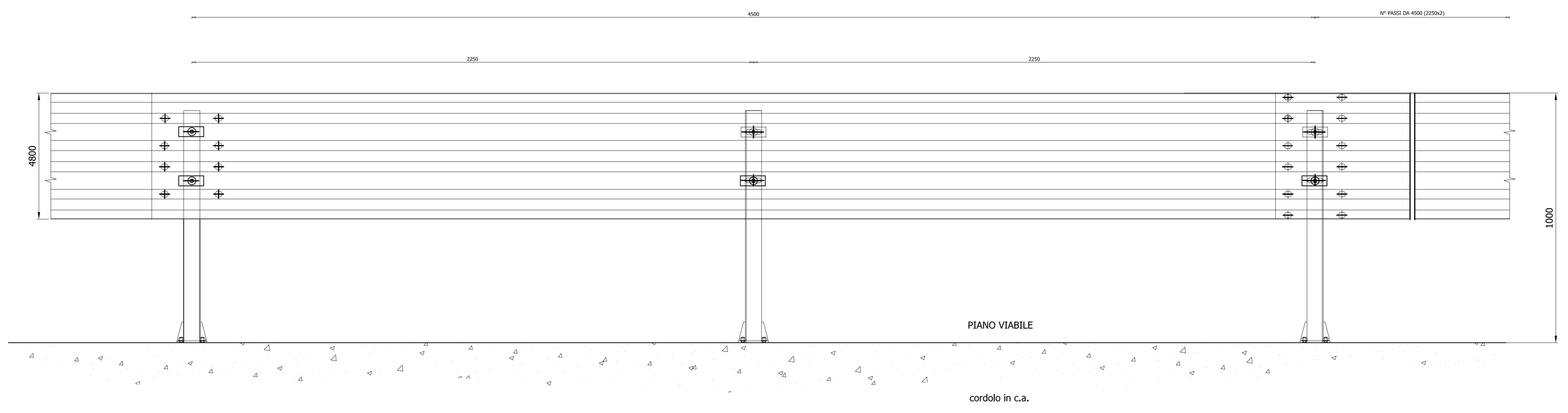
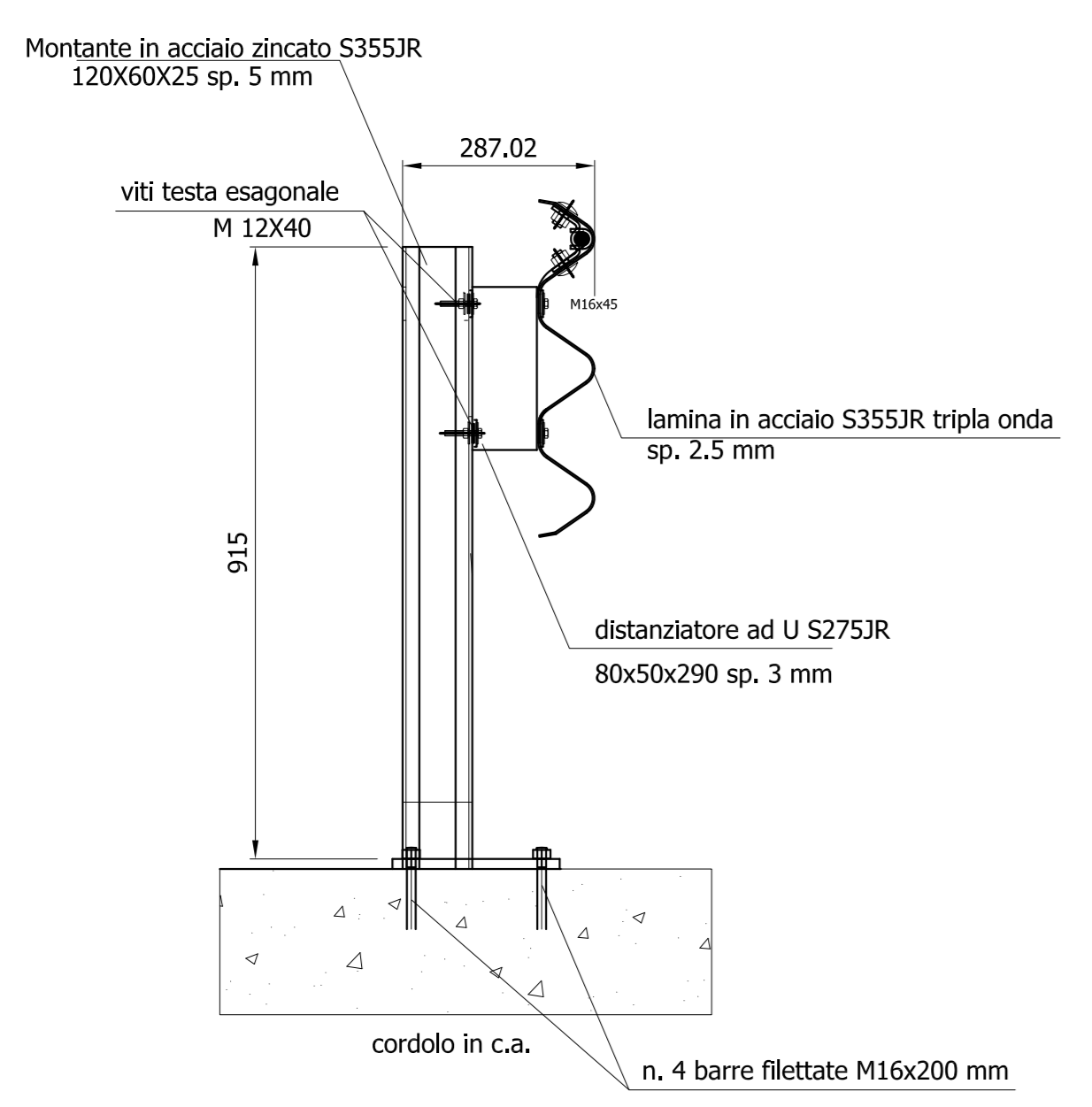


BARRIERA "H2" W3 BORDO PONTE - LC=288KJ

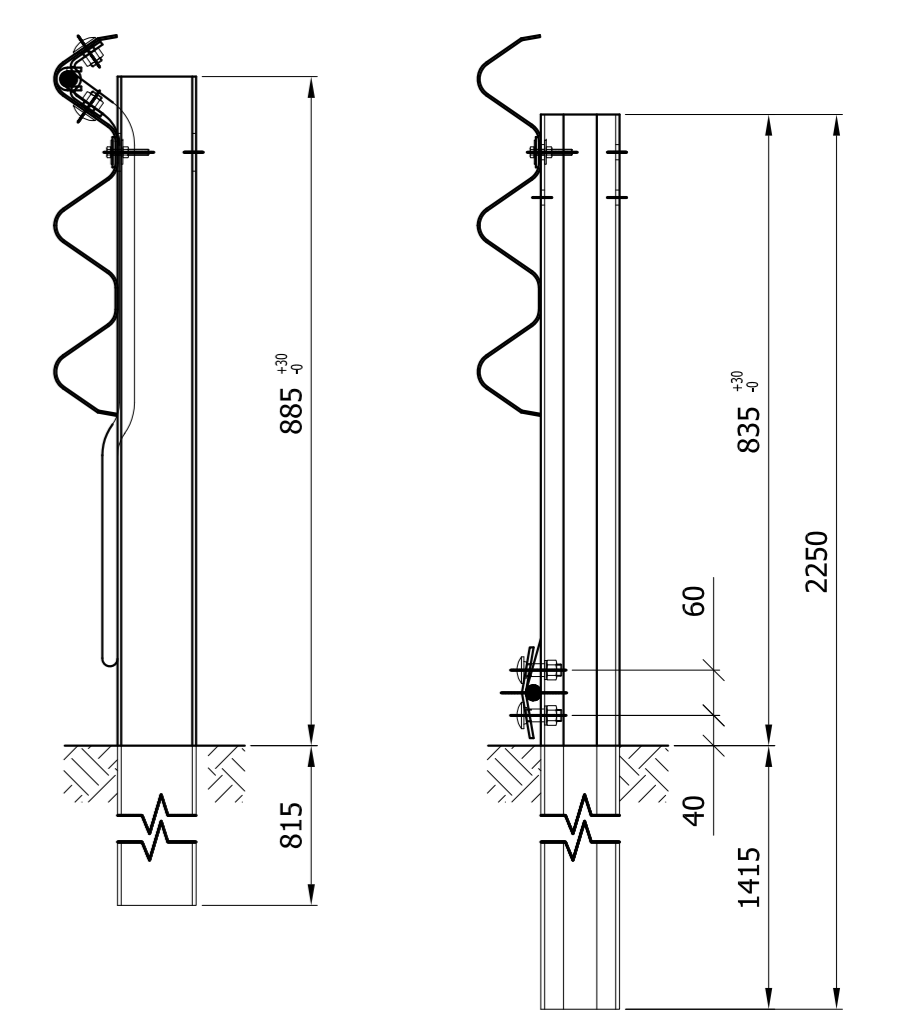
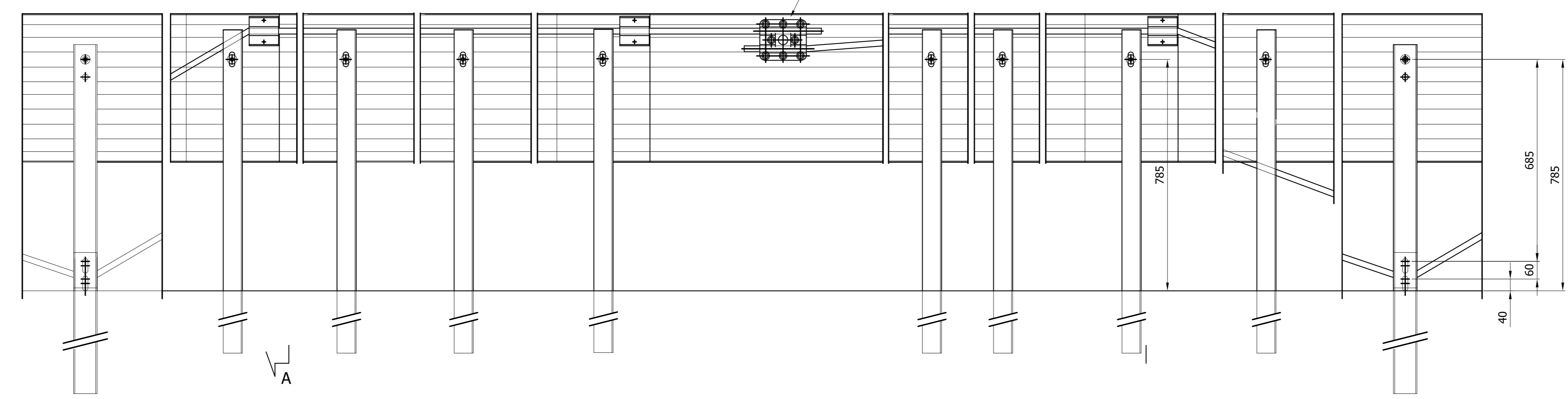
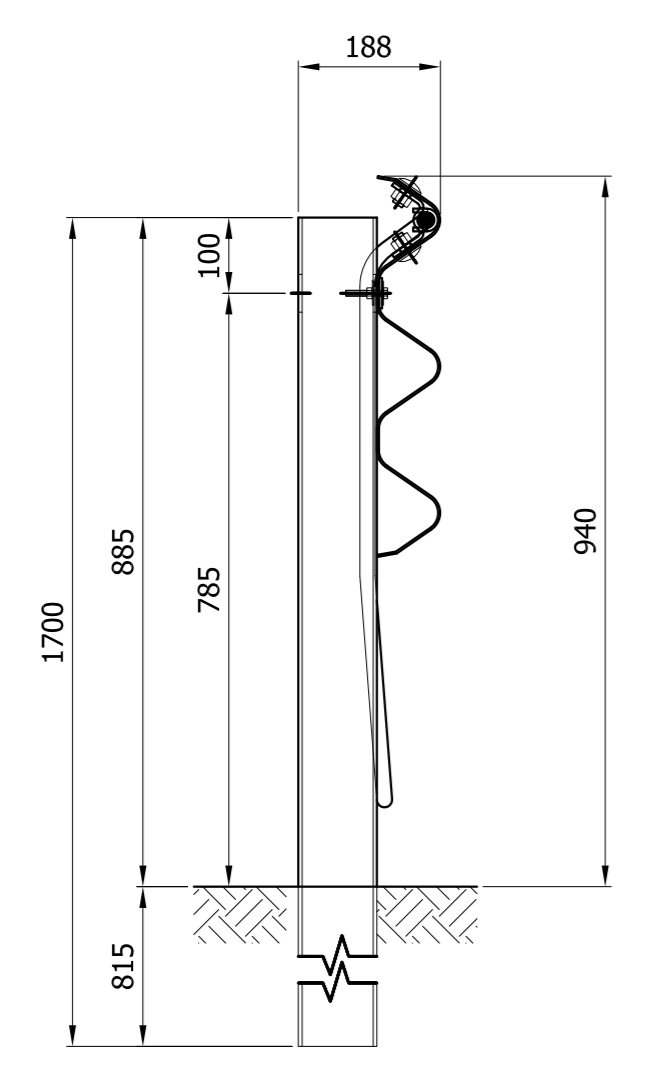
scala 1:10



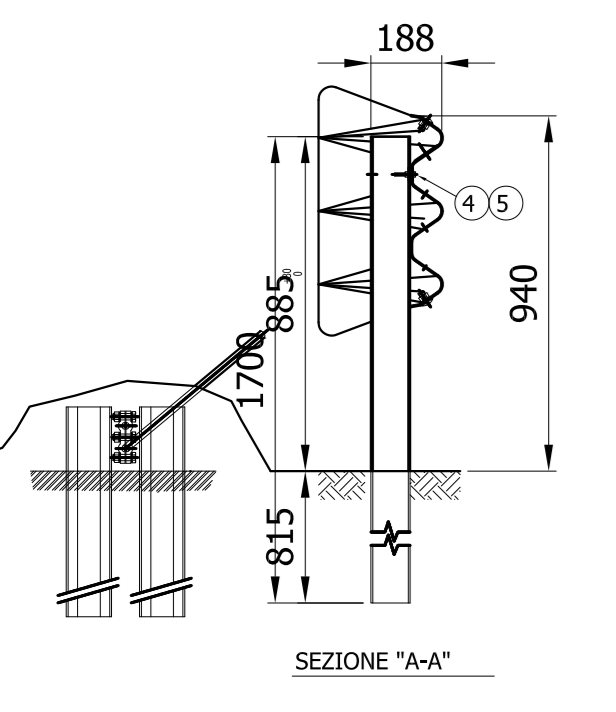
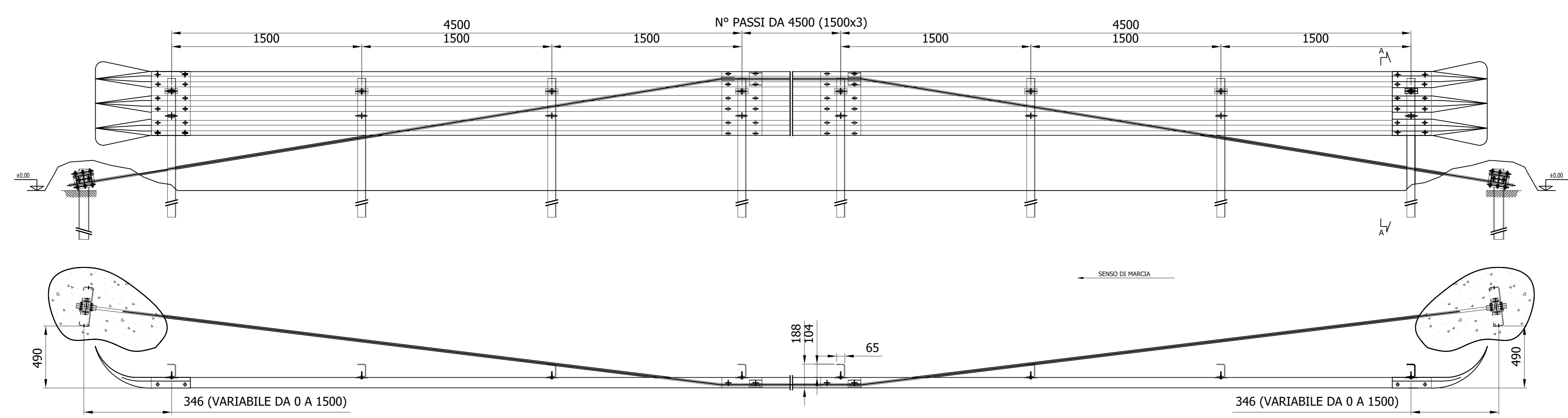
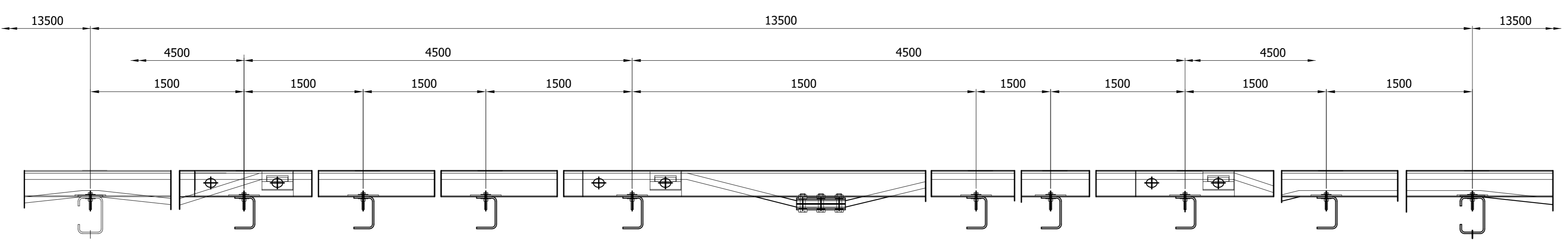
BARRIERA "H2" W3 BORDO LATERALE - LC=288KJ

scala 1:10

GIUNZIONE PER FUNE Ø20
COD. SAP 59602599 DIS.MB-1250
DA UTILIZZARE OGNI 500 mt.



SENDO DI MARCIA

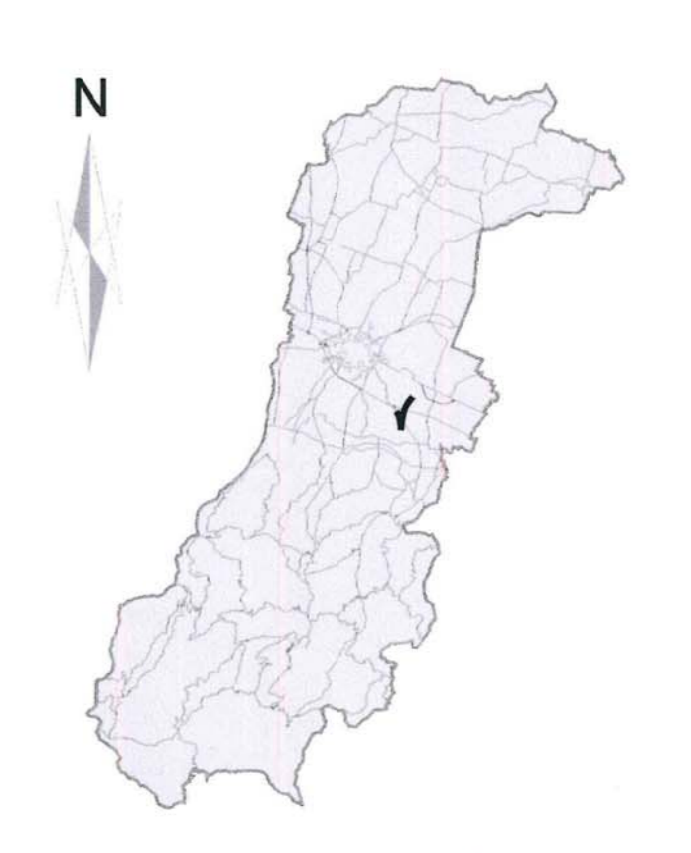


PROVINCIA DI MODENA
 Area Lavori Pubblici
 Direttore Ing. Alessandro Marzi
 Lavori speciali e Manutenzione opere Pubbliche
 telefono 059 209 833 fax 059 343 710
 viale Jacopo Barozzi 340, 41124 Modena c.f. e p.i. 01375710363
 centralino 059 209 111 www.provincia.modena.it provinciamodena@cert.provincia.modena.it
 Servizio Certificato UNI EN ISO 9001:2008 - Registrazione N. 3256 -A-

S.P. n° 623 DEL PASSO BRASA
 PROGETTO PILOTA PER L'ATTUAZIONE DI UN PIANO INTEGRATO DI INTERVENTI PER IL MIGLIORAMENTO DELLA SICUREZZA STRADALE SUL TERRITORIO PROVINCIALE MODENESE
ADEGUAMENTO E MESSA IN SICUREZZA
 TRATTO SPILAMBERTO-MODENA SUD

PROGETTO DEFINITIVO-ESECUTIVO

| | | | | | | |
|-----------------------|------------|-----------------------|------|-------------|--------------|-------------|
| RIFERIMENTO ELABORATO | | BARRIERE GUARD - RAIL | | | | |
| PE009 b | | SCALA | DATA | | Ottobre 2018 | |
| PROT. n° | 40904 | revisione | data | descrizione | redatto | controllato |
| CL. | 11-15-02 | | | | | approvato |
| DEL. | 30/10/2018 | | | | | |
| FASC. | 25.1 SUB | | | | | |



RESPONSABILE DEL PROCEDIMENTO
 Dott. Luca Rossi
 PROGETTISTI
 Dott. Ing. Paola Rossi
 Geom. Walter Stella
 COLLABORATORI ALLA PROGETTAZIONE
 Geom. Fabio Rossi
 CONSULENTE GEOLOGICO
 Dott. Geol. Antonio Gatti
 COORDINATORE PER LA SICUREZZA IN FASE DI PROGETTAZIONE
 Dott. Ing. Paola Rossi